



FAS FULL VIEW



VISUAL - POCHE PROFONDE

COLD
FULL VIEW



Plus d'espace : augmentation de la capacité du distributeur Master de 56 sélections

Photocellules : machine équipée de série

Système Easy-Click : reconfiguration rapide des tiroirs, sans outils techniques

Energy Saving : mode économie d'énergie

Polyvalence : possibilité de distribuer des salades (bol et rectangulaires) et des pasta box

Affichage digital des prix : kit écran tiroir (Version Visual)

Nouvelle électronique

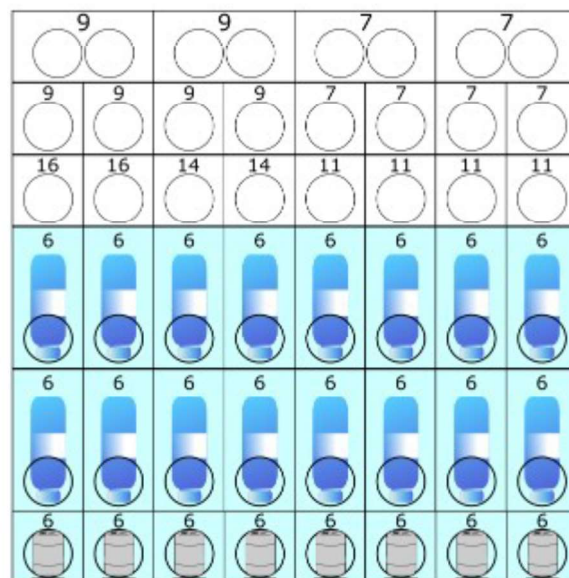
Groupe de réfrigération à CO2 : système *Inverter* qui permet un très faible impact environnemental. Idéal pour les installations dans les lieux publics où les gaz inflammables sont interdits




FAS FULL VIEW



COLD FULL VIEW



 3°C & Health Control

Spécifications techniques

FV EXCELLENCE

FV PRO

Dimensions (H x L x P mm)

1830 x 750 x 790

1830 x **760** x 790

Encombrement porte ouverte (mm)

1470

1470

Poids (kg)

230

230

Alimentation V/Hz

230/50-60

230/50-60

Puissance nominale frigo (W)

450

450

Consommation moyenne (Wh)

146

146

Classification énergétique



Poche

Profonde

Profonde

Température minimale intérieure

+3°C avec sécurité frigo

+3°C avec sécurité frigo

Couleur

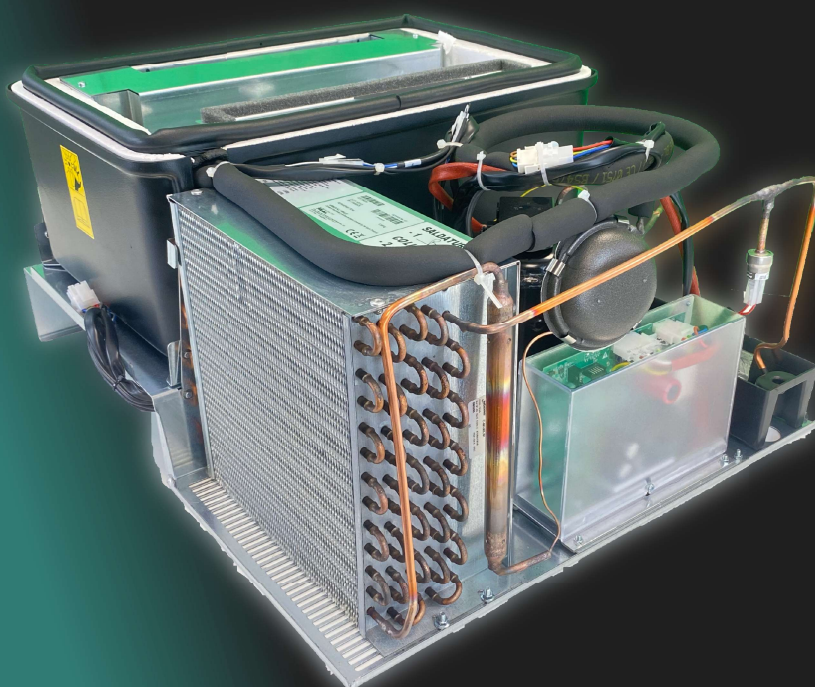
Gris anodisé et noir

Gris graphite et noir



NOUVEAUTÉ 2022

Groupe de réfrigération à



L'utilisation de **CO₂** dans le groupe de réfrigération **Fas** permet le plus faible impact environnemental (PRG=1), tout en étant totalement sûr, car il ne s'agit pas d'un gaz inflammable. De plus, le groupe de réfrigération est contrôlé par un onduleur (Système *Inverter*) qui garantit une consommation d'énergie réduite.

Fas a adopté ce système de réfrigération sur **toute sa gamme**, permettant également une rétrocompatibilité avec les modèles produits à partir de 2004.

Pour en savoir plus, regardez la vidéo



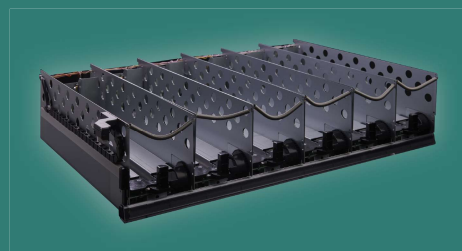


ACCESSOIRES

⚠ Option valable **seulement** avec un distributeur Master de la gamme **COLD**

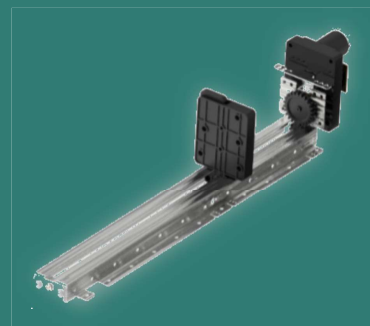
Kit Tiroir HCB

Le tiroir HCB (High Capacity Bottles) augmente la capacité de charge d'un seul tiroir pour bouteilles (+50 %) ou canettes (+70 %) par rapport à un tiroir standard.



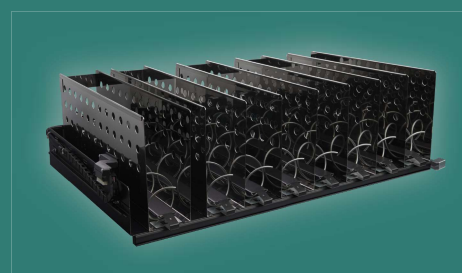
Kit Pousoir LITE

Selon les produits, chaque sélection peut être équipée d'un pousoir au lieu d'une spirale. Possibilité de configurations mixtes entre pousoir et spirales standard sur le même plateau.



Kit Tiroir Sandwich

Tiroir conçu spécifiquement pour la vente de sandwichs triangles.



Kit Tiroir Baguette

Réalisé pour une distribution optimale des baguettes. Équipé d'une double sélection centrale.

